

家族図・相関図システム

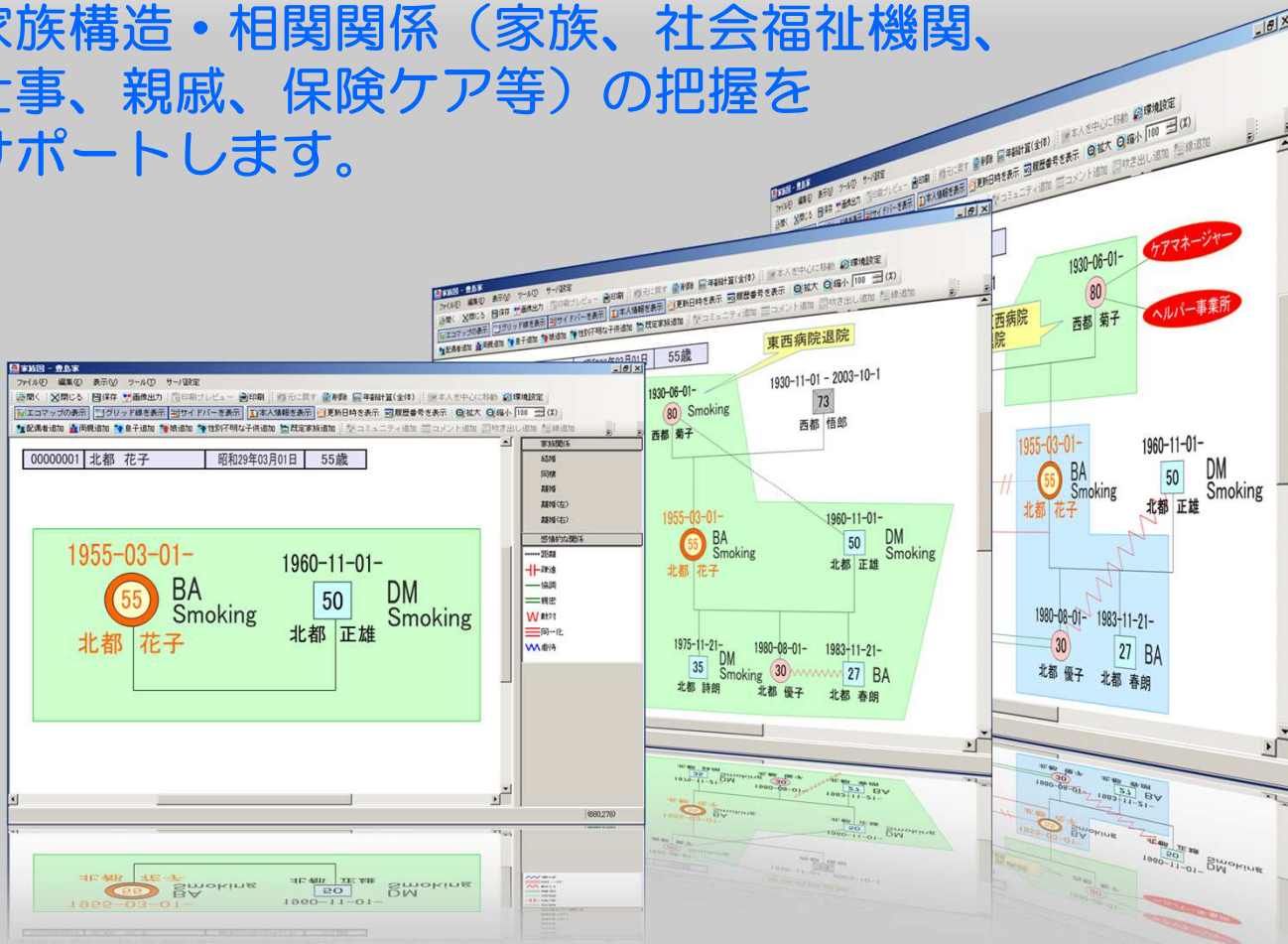
FAM-LIN



下記URLより、**無償版ソフト**のダウンロードが行えます。

http://www.eisan.co.jp/fam_main.html

ご家族に対するアセスメント（評価）のための、
家族構造・相関関係（家族、社会福祉機関、
仕事、親戚、保険ケア等）の把握を
サポートします。



- 家庭医の重要なデータである「家族図・相関図」をスピーディに作成可能です。
- 統一されたルール・表現で作成が行えますので、関わるスタッフが同じ視点で情報共有を行うことができます。
- デジタルデータで保存されますので劣化が無く、情報が正確に受け継がれ、必要な時にすぐに参照が行えます。

家庭医療学開発センター長 藤沼康樹 先生コメント

- 家庭医とは特定の個人、家族、地域に継続的に関わる医師のことで、健康問題全般の相談に乗ることができます。
- 又、家庭医は家族全体の主治医という意識を持っています。家族図・相関図を活用することで、より家族を知ることができ、病の本質の理解力、問題の対応を効果的にすすめることが可能となります。

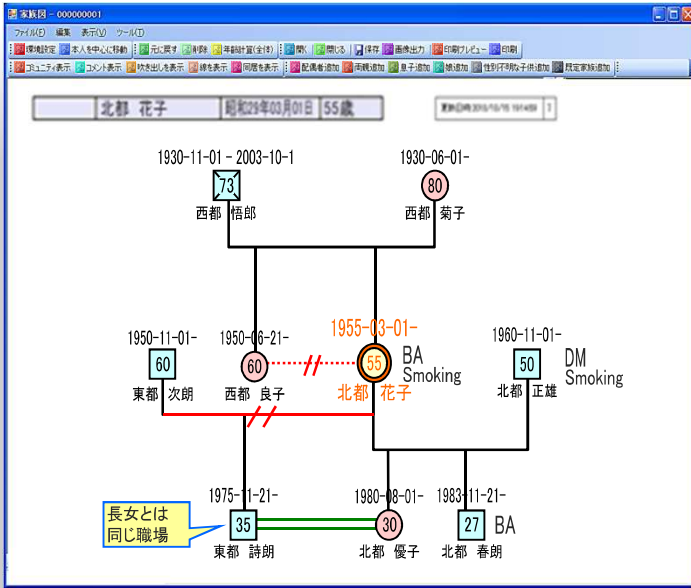
共同監修

東京ほくと医療生活協同組合様

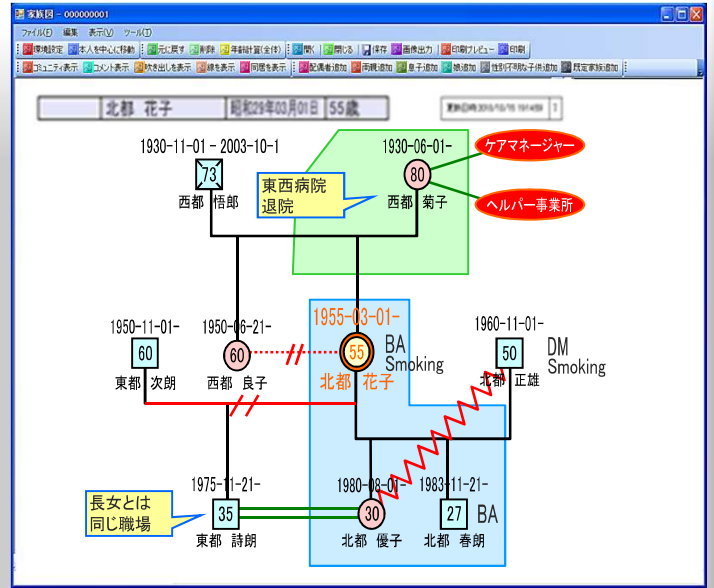
医療福祉生協連 家庭医療学開発センター様

FAM-LIN 機能のご紹介

● 目的にあった表示方法が選択可能です。



家族図 (ジェノグラム)



関連・生態地図 (エコマップ)

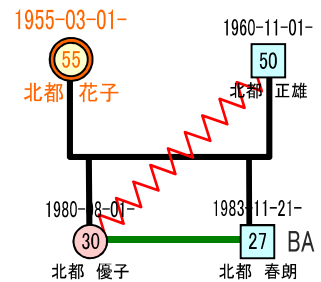
● 様々な関係性を、見やすいシンボルで表現可能です。

- 結婚
- 同棲
- /— 離婚



家族関係

- 無関心
- 疎遠
- 協調
- 友情
- /— 敵対
- /— 同一化
- /— 虐待



感情的な関係

● 医事会計システム・電子カルテシステムとの連携も可能です。



お問い合わせ先

販売元: 株式会社デジタル・オフィス
 TEL. 03-5979-1780 (FAX. 03-5979-1770)
 東京都豊島区池袋2-54-12日宝池袋第一ビル6F
 e-Mail: info@digitaloffice.co.jp http://www.digitaloffice.co.jp
 開発元: 株式会社 永産システム開発